

PROGRAMMTERMINAL

PRODUKTNUMMER 3030

Auswertegeräte



- > 10 Anwender-Programme
- > Edelstahl Gehäuse 1.4301, Schutzart IP 67
- > Mit integriertem Netzteil 100-240 V, 50/60 Hz, 400 mA
- > Punktmatrix-Display 240 x 128 Pixel
- > Hinterleuchtung einstellbar
- > Alphanumerische Eingabetastatur
- > Wägebereiche: 0,1-120.000 kg
- > 3 analoge/digitale Messstellen intern anschließbar
- > Eichfähig Klasse III - eichfähige Auflösung für ca. 10.000 Teile
- > Barcodemanagement

Anwenderprogramme

Das Soehnle Professional-Programmterminal 3030 ist mit seinen 10 Programmen die moderne Lösung für viele Wägaufgaben in Handel, Gewerbe und Industrie.

Wiegen und Trieren

- › Tara-Handeingabe
- › Multiplikatives Tara
- › Zwischen-Tara
- › Automatisches Tara
- › Bis zu 400 Tara-Fix-Speicherplätze

Summieren und Kommissionieren

- › Summieren von Brutto-, Tara- und Nettogewichten in einen Summenspeicher
- › Automatisches Summieren
- › Handzugaben und Stornofunktion
- › Laufende Nummer und Postenzähler

Zählen

- › Komfortable Referenzgewichtsermittlung
- › Eingabe des Referenzgewichts
- › Referenzgewichtsoptimierung
- › Stückentnahme
- › Stückzahlsummierung
- › Stückkontrolle und -dosierung
- › Ausgangssignale mit Startfunktion
- › Referenzstatistik
- › Referenzgewichts-Fixspeicher

Kontrollieren

- › Einwiegen auf ein Sollgewicht
- › Anzeige der Abweichung und Toleranz durch grafische Symbole und als Gewichtswert
- › Einwiegen von Referenzmustern
- › Summieren gleicher Kontrollgüter
- › Ausgangssignale mit Startfunktion
- › Kontroll-Fixspeicher

Klassifizieren

- › Einteilung von Wägegut in max. 5 Klassen
- › Festlegung der Klassen durch Gewichtseingabe und durch Prozentangabe (Klasse 2 bis 5)
- › Summieren von Wägegut mit einer Klassenzuordnung
- › Ausgangssignale mit Startfunktion
- › Klassifizierungs-Fixspeicher

Rezeptieren

- › Mehrfaches Abarbeiten von Rezepturen
- › Einwiegen von Rezeptkomponenten in einen Behälter
- › Komponentenkontrolle
- › Ausgangssignale mit Startfunktion

Neutrales Messen

- › Wiegen mit verschiedenen physikalischen Einheiten, z. B. Liter, Meter, ...
- › Komfortable Eingabe und Ermittlung des spezifischen Gewichts
- › Freie Festlegung der physikalischen Einheit und der Nachkommastellen
- › Summieren gleicher Einheiten
- › Kontroll- und Dosierfunktion
- › Ausgangssignale mit Startfunktion
- › „Neutrales Messen“-Fixspeicher

Fahrzeugwaage

- › Ermittlung des Ladegewichts durch Erst- und Zweitwägung oder durch Einmalwägung
- › Speicher für Fahrzeugleergewichte
- › Hofliste mit 50 Einträgen
- › Identifikation durch Eingabe des KFZ-Kennzeichens
- › Summierung des Ladegewichts
- › Berechnung einer Wägegebühr
- › Ampelsteuerung
- › Fahrzeugkontrolle mit Ausgangssignalen

Dynamisches Schalten

- › Steuerung von 8 Ausgängen und 2 Eingängen
- › Summierfunktion
- › Messwertreaktion auf die Waage oder den Summenspeicher
- › Ausgangssignale mit Startfunktion
- › „Dynamisches Schalten“-Fixspeicher

Prozentwägung

- › Gewichtswert wird einem Prozentsatz zugeordnet.
- › Zuordnung von 1–100%
- › Summierfunktion
- › Kontroll- und Dosierfunktion
- › Ausgangssignale mit Startfunktion

Eigenschaften

Das eichfähige Programmterminal 3030 ist die durchdachte Lösung für Anwendungen im Wareneingang, im Produktions-, Lager- und Versandbereich. Präzise, schnelle Messtechnik für moderne Wägelösungen in der Nahrungsmittelindustrie, in der Pharmazeutischen und Chemischen Industrie sowie in der Elektro- und Metallindustrie.

Funktionen

Jede Wägaufgabe hat ihre Besonderheiten. Die 10 verschiedenen Anwenderprogramme des Programmterminals 3030 bieten Ihnen umfangreiche Lösungen für folgende Wägaufgaben:

- › Wiegen und Trieren
- › Summieren und Kommissionieren
- › Zählen
- › Kontrollieren
- › Klassifizieren
- › Rezeptieren
- › Neutrales Messen
- › Fahrzeugverwiegung
- › Dynamisches Schalten
- › Prozentwägung

Bitte beachten Sie die Klappseite mit den Programmklärungen. Sonderprogramme sind auf Anfrage möglich.

Gehäuse

- › Kompaktes Gehäuse aus Edelstahl 1.4301, Schutzart IP 67, geeignet für rauhe Umgebungsbedingungen
- › Als Tisch-, Wand- oder Stativgerät lieferbar
- › Schaltschrankeinbau optional erhältlich
- › Integriertes Netzteil, Kabelzuführung über dichte Kabelverschraubung
- › Druckausgleich durch gasdurchlässige Membran

Anschlussmöglichkeiten

- › 3 analoge/digitale Messstellen können intern angeschlossen werden.
- › Insgesamt bis zu 30 Messstellen
- › Eichfähige Auflösung bis 10.000 e / 3 x 3.000 e bei entsprechenden Wägezellen
- › Barcode-Scanner über RS 232 anschließbar
- › PC-Tastatur
- › Zweitanzeige

Fragen Sie Ihren Fachhändler oder einen unserer Mitarbeiter.

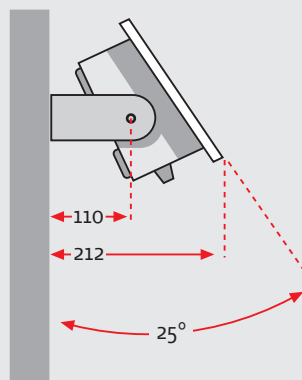
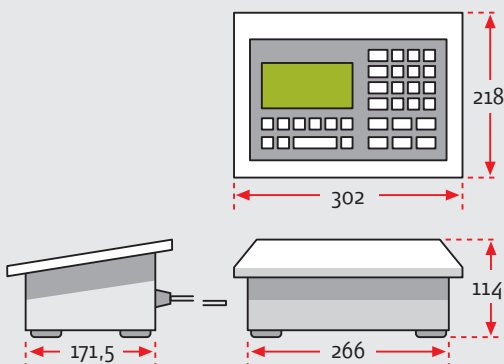
Schnittstellen

- › Standard-Ausstattung mit einer Datenschnittstelle RS 232
- › Optional sind weitere Schnittstellen möglich, wie RS 422, RS 485, 20 mA CL.
- › Verschiedene Feldbus-Ankopplungen wie Profibus DP, Interbus S, Modbus, Canbus und Ethernet-Anschlussmöglichkeit
- › Anbindung an Drucker, Steuerungs- und Warenwirtschaftssysteme ist problemlos realisierbar.

Eichfähiger Alibispeicher über Datenspeicher

- › Multi-Media-Card MMC mit 32 MB Speicherkapazität für 2 Mio. Einträge im eichfähigen Alibispeicher (optional)
- › Fixspeicher für max. 400 Einträge programmübergreifend, z. B. für Taraspeicher, Referenzgewichtsspeicher, ...
- › Datenbankfunktion für Organisationsdaten

Vermaßung (mm)



Bedienung, Tastatur und Display

Zubehör

Zum Programmterminal 3030 gibt es ein umfangreiches Sortiment an Zubehör, wie z. B.:

- > Streifen- und Etikettendrucker
- > Weitere Messstellen digital/analog
- > Eichfähige Trennstelle im Messkabel
- > I/O-Modul, Relaisbox, Kontrollampel
- > Anybusplatine, z.B. Profibus
- > Gleichstromversorgung
- > Barcode-Scanner
- > Alibispeicher
- > Software für Festwert-Eingabe über PC
- > Wand-/Stativhalterung
- > Externe PC-Tastatur

Drucken

Neben dem Standard-Streifendrucker 2795.11.001 und dem Etikettendrucker 2795.12.001 sind alle EG-zugelassenen Drucker über die serielle Stelle RS 232 anschließbar.

Werkseitig sind 15 programmspezifische Standard-Druckbilder/EDV-Datensätze voreingestellt. Individuelle Druckbilder auf Anfrage.

Mechanischer Aufbau

- > Eine Waage besteht grundsätzlich aus dem Programmterminal 3030 und einem oder mehreren über Kabel angeschlossenen Lastaufnehmern mit einer oder mehreren Wägezellen.
- > 1-3 Messstellen sind fest am Gerät angeschlossen, optional trennbar über eichfähige Trennstelle im Messkabel.
- > Eichfähige Trennstelle: Zur Identifikation der Lastaufnehmer durch das Programmterminal wird für jeden Lastaufnehmer ein Ident-Chip eingebaut.

Anzeige

- > Punktmatrix-Display (240 x 128 Pixel), Hinterleuchtung einstellbar
- > Das Display zeigt situationsabhängig unterschiedliche Ansichten, unterteilt in Anzeigefelder wie Nebenanzeige, Symbolleiste, Informationsfeld, Anzeigefeld und Funktionsleiste.

Tastatur

- > Folientastatur mit großen Tasten und spürbarem Druckpunkt
- > Die reinigungsfreundliche Folientastatur mit glatter Oberfläche erfüllt alle Anforderungen bezüglich Ergonomie, Hygiene und Lebensdauer.
- > Insgesamt 32 Tasten, davon 6 Funktionstasten, 4 Tasten für Organisationsdaten, alphanumerische Tasten zur Eingabe von Hand-Taragewicht, Stückgewicht und Begleitdaten; Texteingabe über Zifferntasten
- > Anwendungsspezifische Funktionen direkt über Funktions-Tasten
- > Tastensperre zum Sperren einzelner, nicht funktionsrelevanter Tasten

Funktionstasten nehmen programm- und situationsabhängig unterschiedliche Funktionen an. Die jeweilige Funktion wird im Display in der Funktionsleiste über der Taste angezeigt.

Anzeigedisplay mit Punktmatrix

Aufruf Organisationsdaten

Zifferntaste zur Eingabe von Zahlwerten, Mehrfachbelegung der Zifferntasten zur Eingabe von Buchstaben

Funktionswechsellaste

Ein/Aus

Druck-Taste

Enter-Taste

Nullstelltaste

Tarataste

Waagenwechsellaste



Technische Daten

Gehäuse

- › Rostfreies Edelstahlgehäuse aus Chromnickelstahl 1.4301
- › Schutzart IP 67
- › Eigengewicht: 3,6 kg
- › Abmessungen siehe Maßzeichnung

Tastatur

- › Folientastatur mit 32 großen Tasten zur sicheren Bedienung
- › Text-Eingabe über Tastenmehrfachbelegung

Anzeige

- › Punktmatrix-Display mit 240 x 128 Pixel
- › Hinterleuchtung einstellbar

Umgebungsbedingungen

- › Temperaturbereich: -10°C bis +40°C

Ein- /Ausgänge

- › 8 Ausgänge und 2 Eingänge frei belegbar,
optional 8 Ausgänge und 8 Eingänge frei belegbar

Schnittstellen

- › 1 serielle Schnittstelle RS 232 (Standard)
- › Optional eine weitere Schnittstelle RS 232 oder RS 422
(2- oder 4-Draht), 20 mA CL
- › Schnittstelle RS 485
- › Externe PC-Tastatur

Elektronischer Anschluss

- › Integriertes Netzteil mit extrem weitem Bereich der Netzversorgung
von 100-240 V, 50/60 Hz, 400 mA
- › Netzstecker mit 2 m Kabel
- › Option: DC-Versorgung 12 V, 24 V oder 48 V
- › Wägezellenspeisung wahlweise 5 VDC oder 5 VAC mit 33 Hz
- › Mindest-Eingangssignal 0,25 µV/e
- › Messkabellänge max. 80 m bei 0,14 mm

Wäge-Elektronik

- › Anschluss von 1-3 Messstellen intern, insgesamt bis 30 Messstellen,
- › 4- oder 6-Leiter-Technik, eichfähige Auflösung 10.000 e
- › Interne Auflösung: 10.000.000 d
- › Messwertrate: 67/Sek.
- › Empfindlichkeit: 0,25 µV/e
- › Auflösung: $n \leq 6.000$ e (bei Fahrzeugwaagen $n \leq 3.000$ e)

Eichdaten Klasse III

- › Max. Wägebereich: 0,1 kg bis 120 t
- › Bei Einbereichswaagen: $n < 10.000$ e, bei Mehrbereichs- und
Mehnteilungswaagen: $n = 2 \times 6.000$ e oder 3×3.000 e

Speicher

- › Eichfähiger Datenspeicher (32 MB) für Speicherkapazität bis
mindestens 2 Mio. Wiegevorgänge (optional)
- › Alibikennung über laufende Nummer
- › Fixspeicher für insgesamt 400 Fixwerte programmübergreifend und
ausfallsicher

Datum- und Uhrzeitspeicher

- › Batteriegepufferte Echtzeituhr

Einsatz im Ex-Bereich

- › Das Terminal 3030 darf in der Standardversion in explosionsgefährdeten
Bereichen nicht eingesetzt werden.
- › Eine Version ist für die Ex-Zone 2 und 22 erhältlich.

BeWA-tec  vormals
waagen  *prümm*

Bernard Waagen Automatisierungs- und Steuerungstechnik Kempener Straße 47 51469 Bergisch Gladbach +49(0)2202 / 98925-0 Phone +49(0)2202 / 98925-29 Fax www.bewa-tec.de	Manfredstraße 2 A 45891 Gelsenkirchen +49(0)209 / 797522 +49(0)209 / 797524 info@bewa-tec.de
---	---

WAAGEN, SYSTEMLÖSUNGEN UND SPEZIALENTWICKLUNGEN

